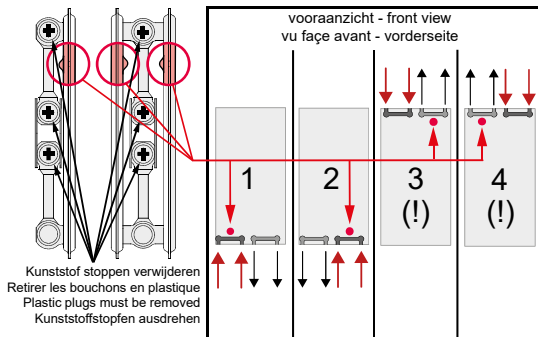




ULTRA V

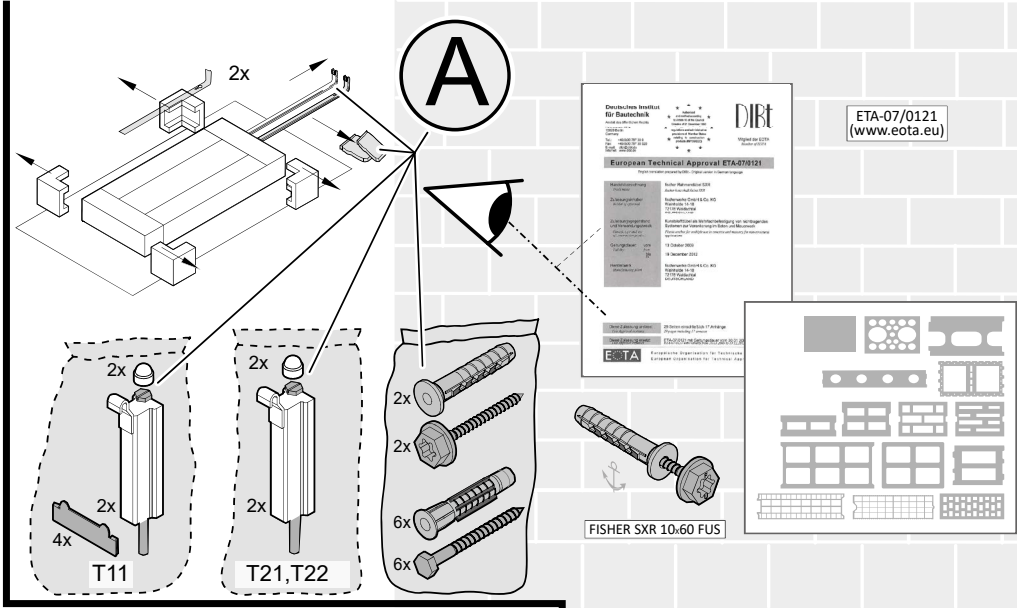
Montagehandleiding Type 11/21/22



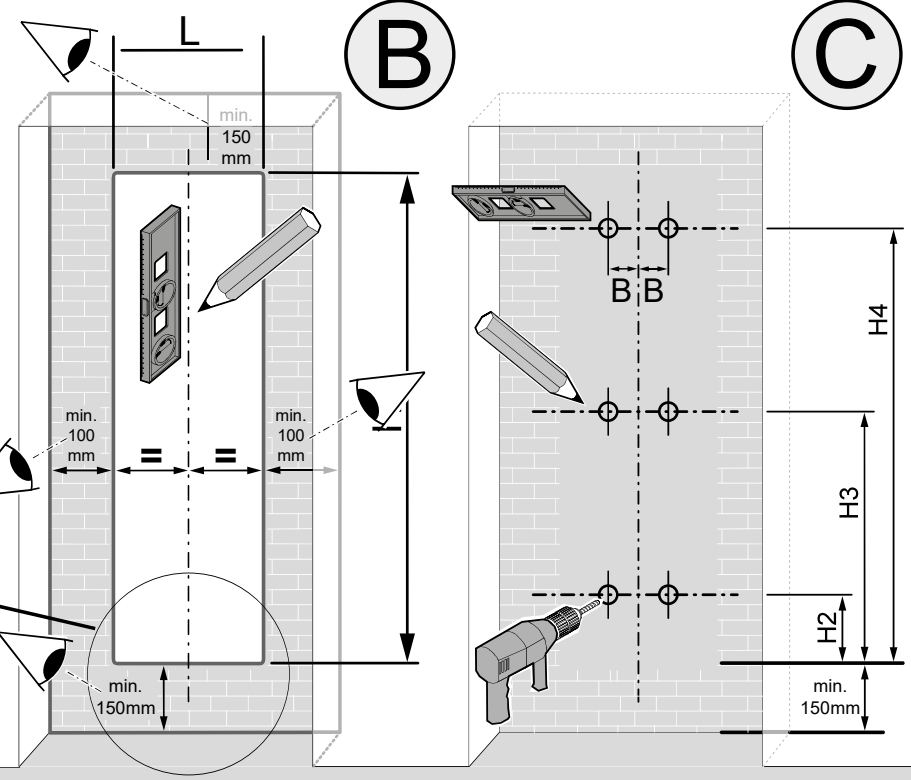
!
Bovenaansluiting toegelaten mits een temperatuurverschil tussen aanvoer en retour van maximum 20°C
Top connection allowed provided there is a temperature difference between flow and return of maximum 20°C
Oberer Anschluss nur zulässig, wenn eine Temperaturdifferenz zwischen Vor- und Rücklauf von maximal 20°C besteht
Raccordement par le haut autorisé à condition qu'il y ait une différence de température entre départ et retour de maximum 20°C

	T11	✓	✗	✓	✗
	T21 T22	✓	✓	✓	✓
	T11 T21 T22	✓	✗	✓	✗

!
Bij boventaansluiting moet de radiator zowel aan de aanvoer als retourzijde ontucht worden.
With a top connection, the radiator must be vented on both the supply and return sides.
Bei Anschluss oben muss der Heizkörper sowohl auf der Vorlauf- sowie auf der Rücklaufseite entlüftet werden.
Lorsque raccordé par le haut, le radiateur doit être purgé du côté de l'alimentation ainsi que du côté du retour.



	D	CW	FW	
	T11	47	47	79
	T21	77	65	104
	T22	100	77	127
	D	CW	FW	
	T11	49	47	81
	T21	79	65	106
	T22	102	77	129



T20-22				
	H2	H3	H4	
	H 1600	70	740	1410
	H 1800	70	840	1610
	H 2000	70	940	1810
	H 2200	70	1040	2010

T11				
	H2	H3	H4	
	H 1600	160	730	1300
	H 1800	160	830	1500
	H 2000	160	930	1700
	H 2200	160	1030	1900

B	L 300	L 400	L 500	L 600	L 700
T11	50	80	130	180	230
T22	60	110	160	210	260

Gelieve uitsluitend de bijgeleverde pluggen & schroeven te gebruiken in geschikte wanden, dit conform ETA-07/0121

Please use only the supplied plugs & screws in suitable walls, in compliance with ETA-07/0121

Bitte verwenden Sie ausschließlich die mitgelieferten Dübel & Schrauben in geeignete Wände, in Übereinstimmung mit ETA-07/0121

Veillez utiliser uniquement les chevilles et vis fournies, dans des murs convenables, en conformité avec ETA-07/0121

ZIE OOK: VERKOOPVOORWAARDEN en/of TECHNISCHE DOCUMENTATIE en/of WEBSITE

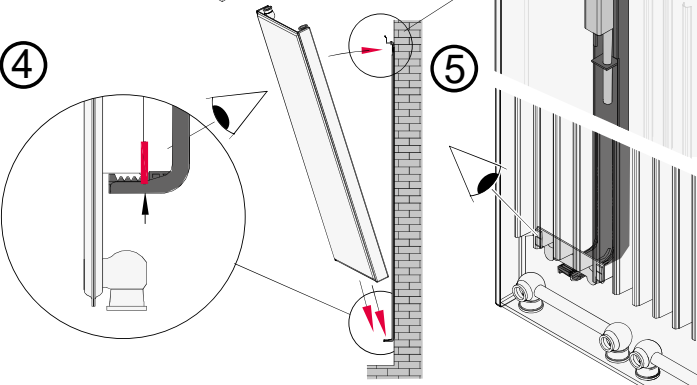
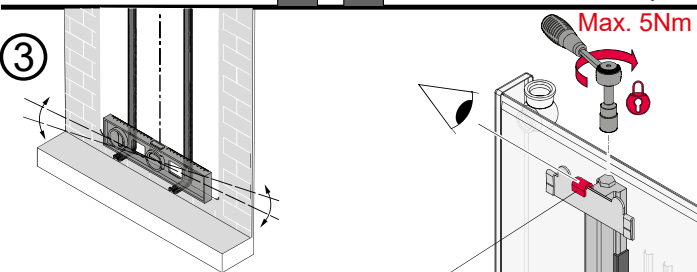
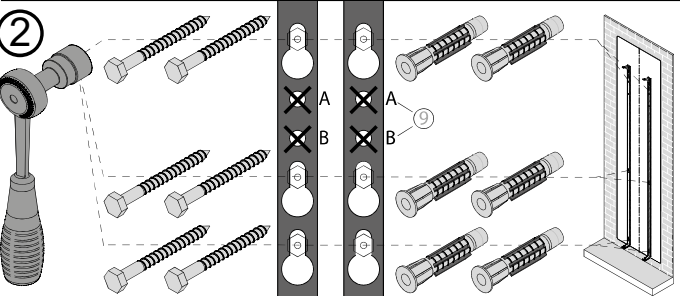
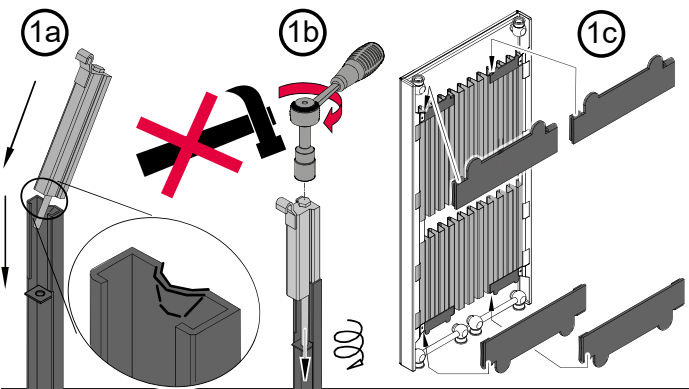
SEE ALSO: SALES CONDITIONS and/or TECHNICAL DOCUMENTATION and/or WEBSITE

SIEHE EBENFALLS: VERKAUFSBEDINGUNGEN und/oder TECHNISCHE DOKUMENTATION und/oder WEBSITE

VOIR EGALEMENT: CONDITIONS DE VENTE et/ou DOCUMENTATION TECHNIQUE et/ou SITE WEB

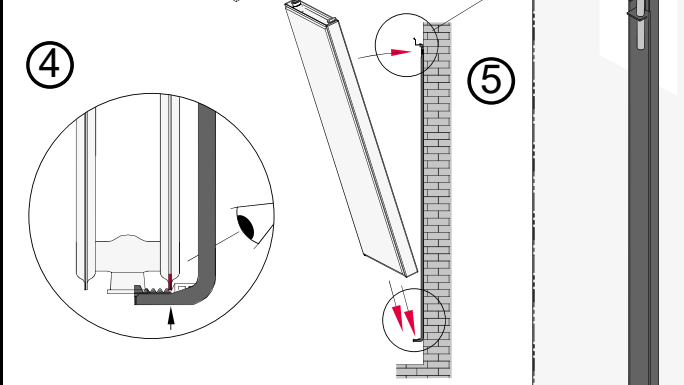
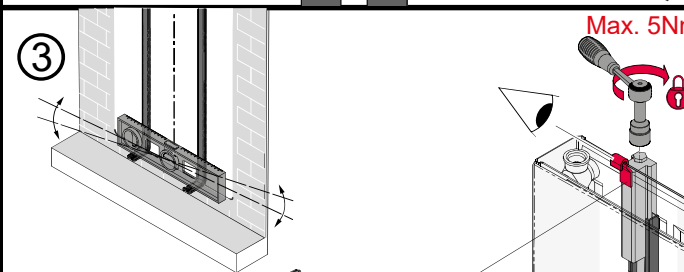
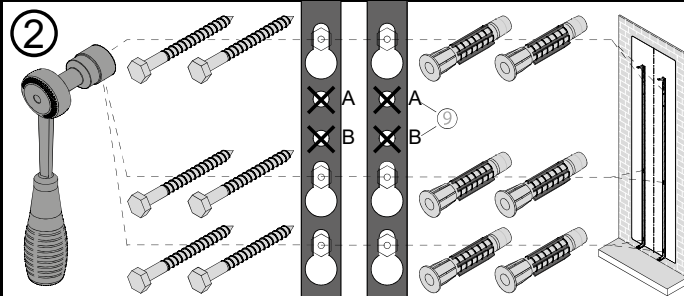
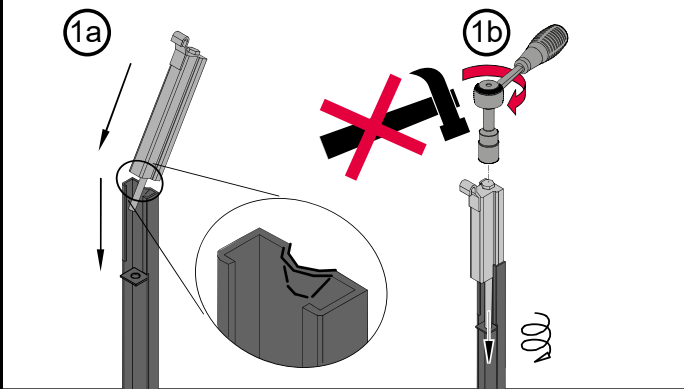


T11



T11

T21, T22



T21, T22

T11, T21, T22

