

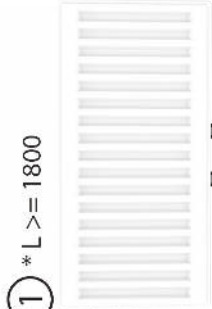
ULTRA



# ULTRA 8

Montagehandleiding

① \* L >= 1800

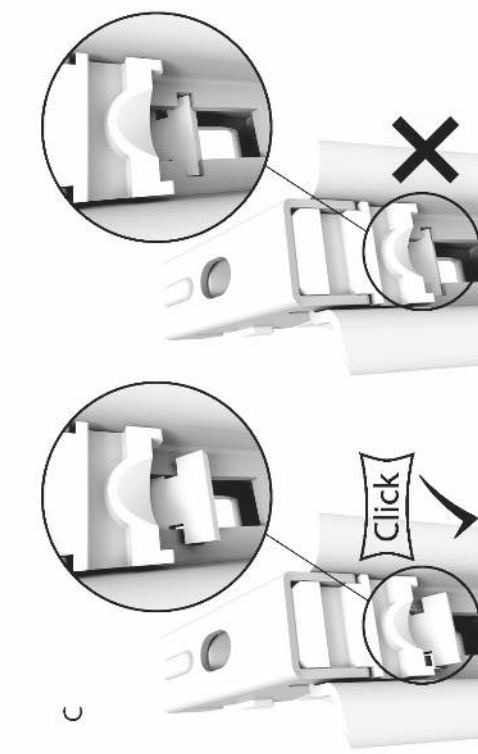
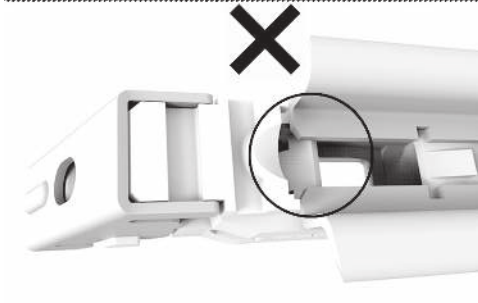
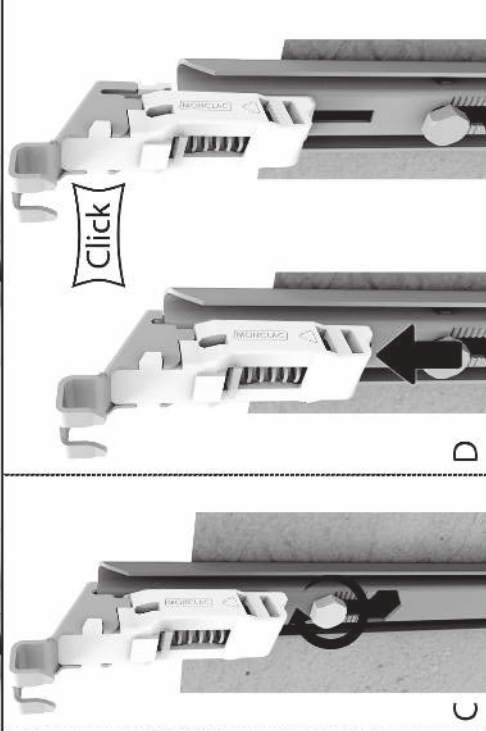
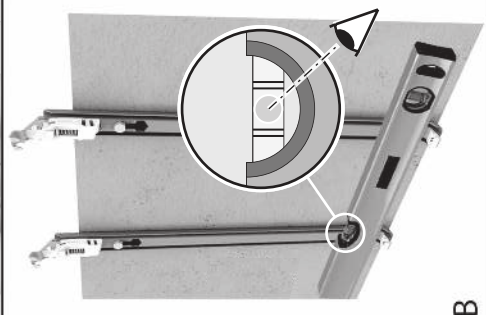
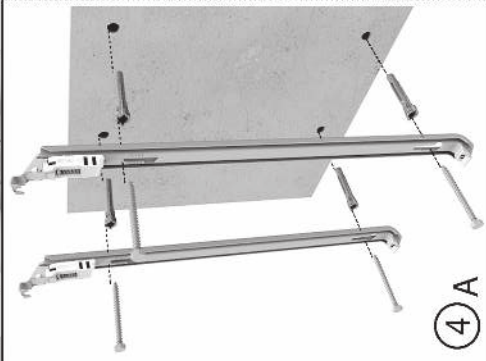
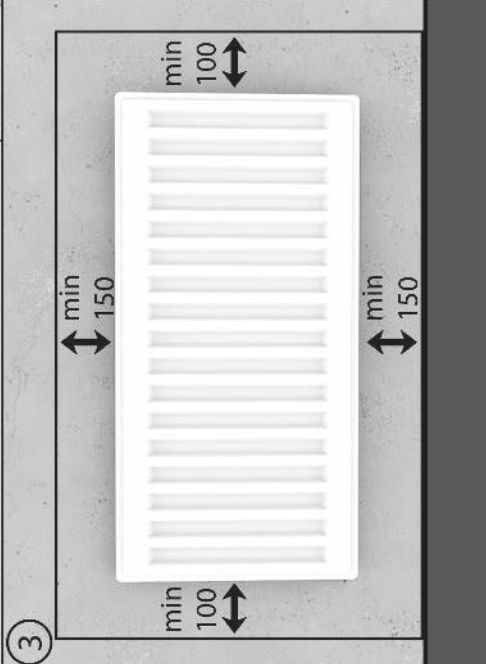


4X (\*6X)  
4X (\*6X)

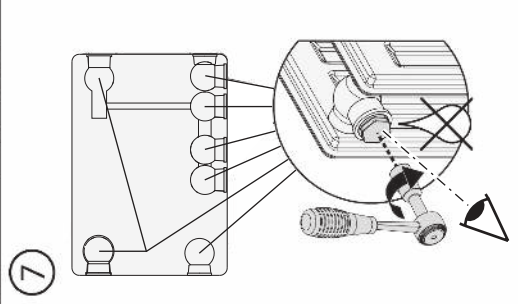
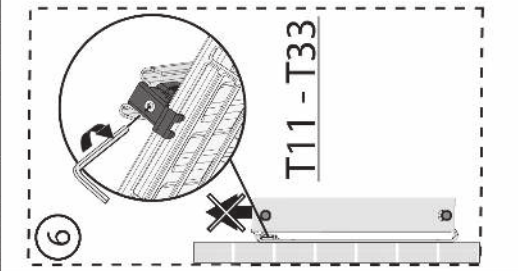
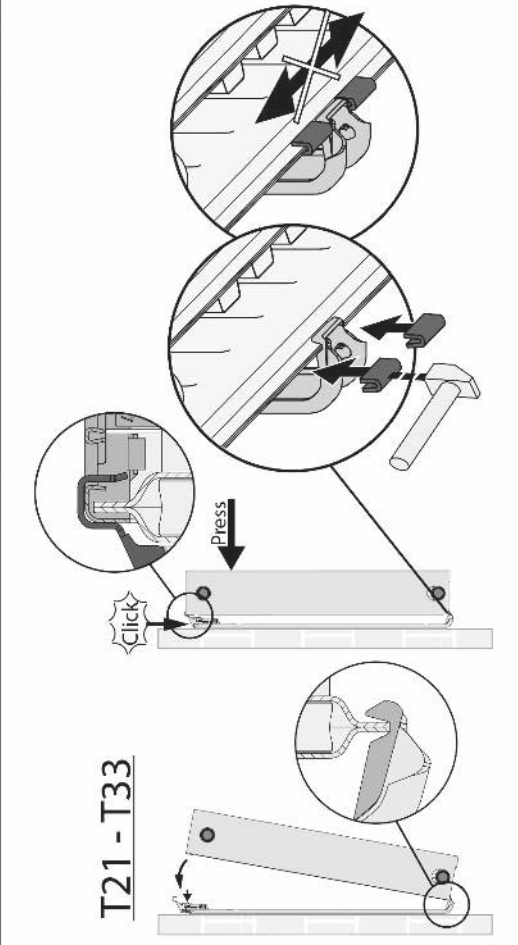
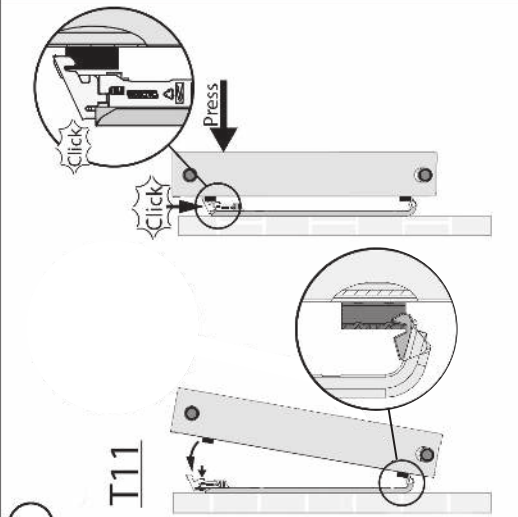
T11  
2X (\*3X)  
2X (\*3X)

T21-T33  
2X (\*3X)  
2X

③



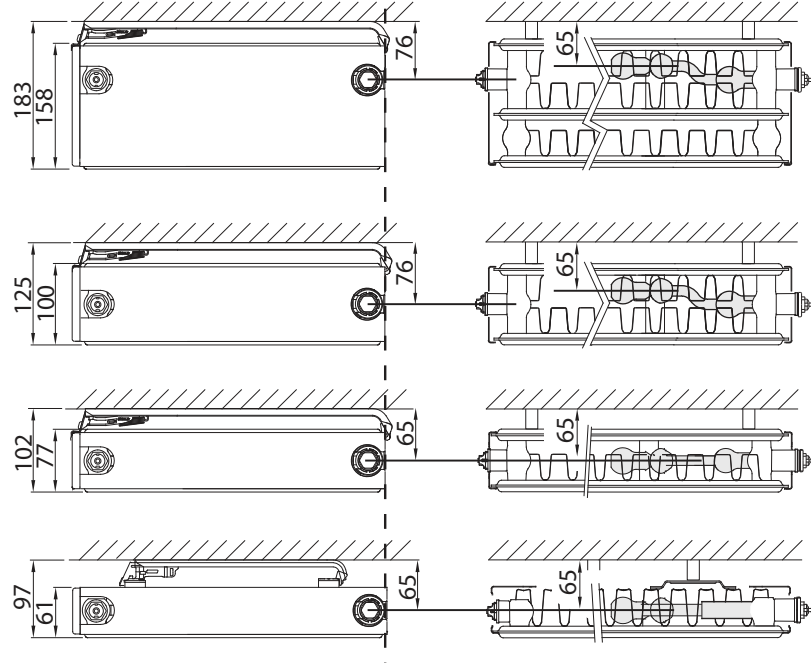
⑤



Aantal Consoles volgens VDI 6036 - Nombre de Consoles selon VDI 6036  
 Number of Brackets according to VDI 6036 - Anzahl der Konsolen nach VDI 6036

Betonnen Muur* - Paroi en Béton* - Concrete Wall* - Betonwand*		300 - 400		500-950	
VDI 6036	L	class		class	
		1-2	3	1-2-3	
	400	2	2	2	2
	500	2	2	2	2
	600	2	2	2	2
	700	2	2	2	2
	800	2	2	2	2
	900	2	2	2	2
	1000	2	2	2	2
	1200	2	2	2	2
	1400	2	3**	2	2
	1600	2	3**	2	2
	1800	3	3	3	3
	2000	3	3	3	3
	2200	3	4**	3	3
	2400	3	4**	3	3
	2600	3	4**	3	3
	2800	3	4**	3	3
	3000	3	4**	3	3

- (\*) Voor montage in andere wanden:  
 - Mogelijk dienen andere bouten en pluggen gebruikt te worden.  
 - Het aantal consoles om aan de benodigde klasse te voldoen kan veranderen.  
 (\*\*): Bijkomende console(s) vereist om aan klasse 3 te voldoen. Contacteer ons voor meer informatie.
- (\*\*): Pour montage dans d'autres parois:  
 - Il peut être nécessaire d'utiliser d'autres vis et chevilles.  
 - Le nombre de consoles pour être conforme à la classe requise peut varier.  
 (\*\*): Console(s) supplémentaire(s) nécessaire(s) pour être conforme à la classe 3. Veuillez nous contacter pour plus d'informations.
- (\*): For mounting in other types of walls:  
 - It may be necessary to use other screws and plugs.  
 - The number of brackets may vary in order to fulfill class 3.  
 (\*\*): Additional bracket(s) required to fulfill class 3. Contact us for more information.
- (\*): andere Wandmaterialie:  
 - andere Schrauben und Dübel sind möglicherweise erforderlich.  
 - die Anzahl der notwendigen Konsolen zur Erfüllung der Anforderungen der Klasse kann sich ändern.  
 (\*\*): zusätzliche Console(n) sich erforderlich zur Erfüllung der Anforderungen von Klasse 3. Wir stehen zur Verfügung für weitere Informationen.



H	T11		T21 - T33	
	C	D	C	D
300	/	140	64	190
400	103	240	64	290
500	103	340	64	390
600	103	440	64	490
700	103	540	64	590
900	103	740	64	790

L	T11	
	A	B
400	117	/
500 - 1600	150	/
1800 - 3000	150	17

