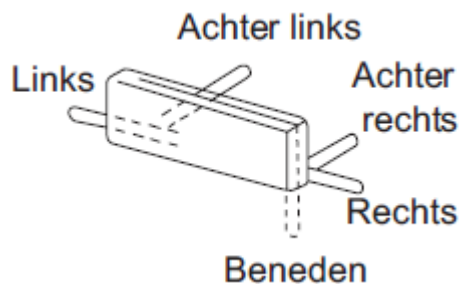
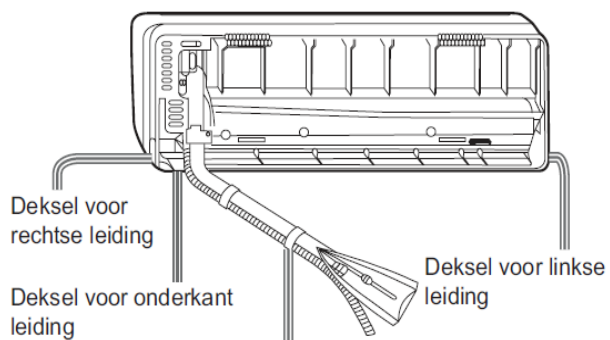
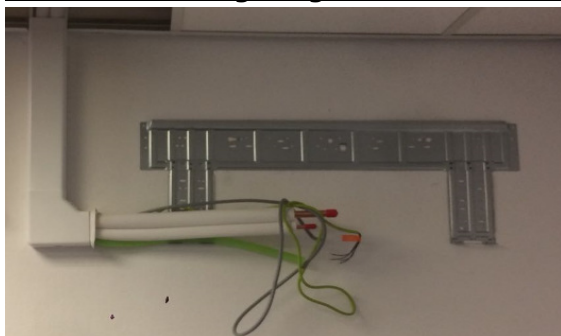


Elke hogewandunit heeft in de holle ruimte achter de unit een leidingset van ± 50 cm lengte.

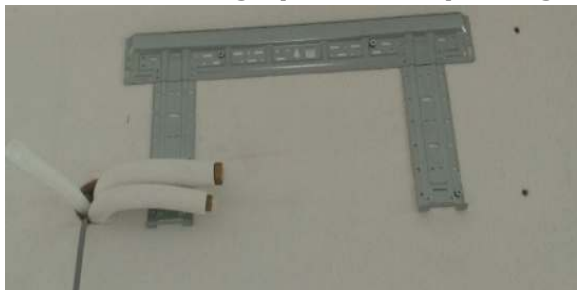


Deze kan op verschillende manieren aangesloten worden maar let op bij het achteraf aansluiten als gebruik wordt gemaakt van een externe inbedrijfstelling na montage en zie de voorbeelden hieronder.

Voorbeeld montage hogewandunit met leidinguitvoer naar een zijkant met hoek pomp in leidinggoot.



Voorbeeld montage (onzichtbare) leidinguitvoer aan de linkerzijde.



Op deze manier kunnen de koeltechnische verbindingen achteraf gemaakt worden.

Voorbeeld van een FOUTIEVE leiding voorbereiding voor onzichtbare leidingmontage



Het gat kan alleen rechts achter de unit als de leidingen van de unit recht naar achteren gaan.